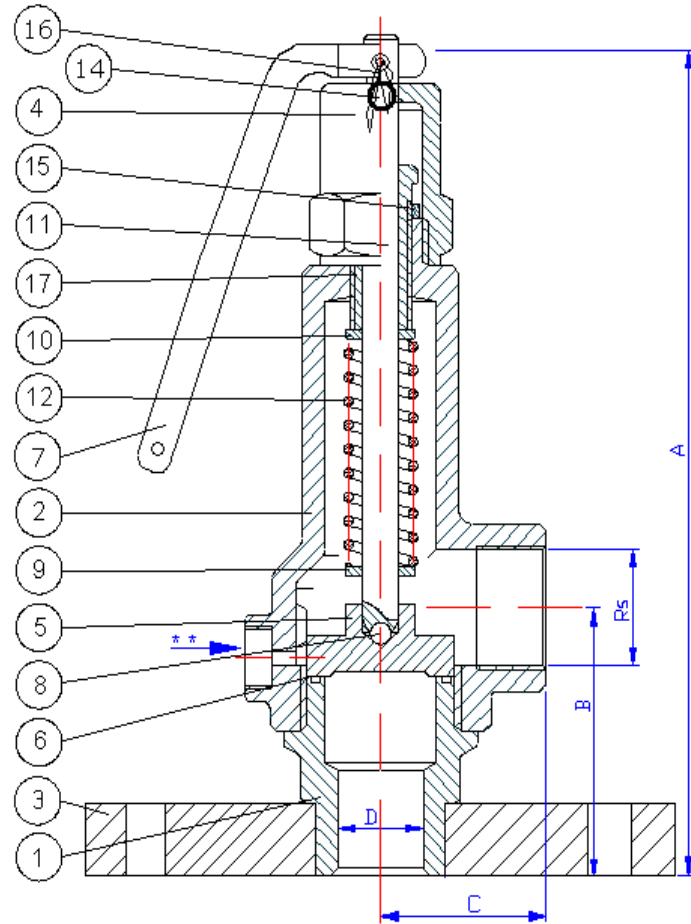


N.P	C	DENOMINACION	MATERIAL	NP	C	
1	1	PIE ROSCADO	INOX Aisi-316L			
2	1	CAMPANA	INOX A351 CF-8M			
3	1	BRIDA	INOX Aisi-316L			
4	1	CAPUCHON	INOX Aisi-303			
5	1	OBTURADOR	INOX Aisi-316L			
6	1	CIERRE	INOX Aisi-316L			
7	1	PALANCA	INOX A351 CF-8M			
8	1	BOLA	INOX Aisi-304			
9	1	P.MUELLE INF.	INOX Aisi-304			
10	1	P.MUELLE SUP.	INOX Aisi-304			
11	1	EJE	INOX Aisi-304			
12	1	RESORTE	INOX Aisi-302			
13						
14	1	PRECINTO	PLOMO	**		SAL.CONDENSAD. 1/4" H Gas B.S.P.
15	1	TUERCA REGUL.	INOX Aisi-303			
16		HILO PRECINTAR	INOX			
17	1	TORNILLO REGUL.	INOX Aisi-303			
18						
19						
20						
21						
22						
23						
24						
25						
26						
27						
		FECHA	NOMBRE			NIQUELADO <input checked="" type="checkbox"/>
PROYECTO		15/03/1985	Juan Solano	ACABADO		<input type="checkbox"/> Revisión: " 1 "
DIBUJO		14/11/1990	JM Peig			<input type="checkbox"/> Pintado Fecha: 09/11/2022
REVISION		24/01/2011	JM Peig	PN-25/40		<input type="checkbox"/> Natural Por: JM Peig
Válv. Seguridad "ALPER" Total INOX c/Metal						Nº PLANO
						Fig. 377 a



Temperatura Máxima a 18 Bar de Presión: 280°C
 Temperatura Mínima: -15°C
Apertura Total Instantánea (A.I.T.)
 Brida Encasquillada, Soldada y Pulida
Bajo Demanda:
 -- Cierre PTFE, Vitón,...
 -- Bridas PN40, PN64, Ansi 150 LBS, 300 LBS,...
 -- Brida en INOX Aisi-304, Hastelloy,...

ENTRADA	SALIDA	A	B	C	D	PRESION		PESO
						MIN.	MAX.	
Brida DIN	Rosca H Gas B.S.P.							
DN15 (Ø95mm)	3/4"	205	60	38	13	0,5 Bar	25 Bar	
DN20 (Ø105mm)	3/4"	210	65	38	18	0,5 Bar	25 Bar	
DN20 (Ø105mm)	1"1/4	225	75	45	18	0,5 Bar	25 Bar	
DN25 (Ø115mm)	1"1/4	225	75	45	22	0,5 Bar	25 Bar	
DN32 (Ø140mm)	1"1/4	225	75	45	31	0,5 Bar	25 Bar	



ENTRADA	SALIDA	MEDIDAS				PRESION		PESO
		A	B	C	D	MIN.	MAX.	
Brida DIN PN10/16	Rosca H Gas B.S.P.							
DN32 (1"¼) Ø140	1"½	276	100	58	32	0,5 Bar	25 Bar	
DN32 (1"¼) Ø140	2"	276	100	58	32	0,5 Bar	25 Bar	
DN40 (1"½) Ø150	1"½	278	102	58	40	0,5 Bar	25 Bar	
DN40 (1"½) Ø150	2"	278	102	58	40	0,5 Bar	25 Bar	
DN50 (2") Ø165	2"	278	102	58	41	0,5 Bar	25 Bar	

N.P	C	DENOMINACION	MATERIAL	NP	C		
1	1	PIE	INOX Aisi-316L				
2	1	CAMPANA	INOX A351 CF-8M				
3	1	BRIDA	INOX Aisi-316L				
4	1	CAPUCHON	INOX Aisi-303				
5	1	OBTURADOR	INOX Aisi-316L				
6	1	CIERRE*	INOX Aisi-316L				
7	1	PALANCA	INOX A351 CF-8M				
8	1	BOLA	INOX Aisi-304				
9	1	P.MUELLE INF.	INOX Aisi-304				
10	1	P.MUELLE SUP.	INOX Aisi-304				
11	1	EJE	INOX Aisi-304				
12	1	RESORTE	INOX Aisi-302				
13							
14	1	PRECINTO	Plomo	**		SAL.CONDENSAD.	1/4" H Gas B.S.P.
15	1	TUERCA REGUL.	INOX Aisi-303				
16	1	PASADOR PREC.	INOX Aisi-303				
17	1	TORNILLO REGUL.	INOX Aisi-303				
18							
19							
20							
21							
22							
23							
24							
25							
26							
27							
		FECHA	NOMBRE			NIQUELADO	Revisión: " 1 "
PROYECTO		15/03/2012	Juan Solano			PINTADO	Fecha: 09/11/2022
DIBUJO		23/05/2013	Juan Solano			NATURAL	Por: JM Peig
CONFECCIÓN		12/03/2014	JM Peig				Nº PLANO
						PN-25/40	
Válv. Seguridad "ALPER" INOX							Fig. 377 b



Temperatura Máxima a 18 Bar de Presión: 280°C
Temperatura Mínima: -15°C
Apertura Total Instantánea (A.I.T.)

Brida Encasquillada, Soldada y Pulida

Bajo Demanda:
 -- Cierre PTFE, Vitón,...
 -- Bridas PN40, PN64, Ansi 150 LBS, 300 LBS...
 -- Brida en INOX Aisi-304, Hastelloy,...

ACABADO	NIQUELADO		Revisión: " 1 "
	PINTADO		Fecha: 09/11/2022
	NATURAL	<input checked="" type="checkbox"/>	Por: JM Peig